



### کاربرگ فصل ۱ تا ۷

این آزمون شبیه ساز ارزشیابی مداد کاغذی پایان ترم است، با دقت به سوالات پاسخ بده و با استفاده از پاسخنامه، خودت را ارزیابی کن.

الف) گزینه ی صحیح را با ✓ مشخص کنید.

۱- کدامیک از موارد زیر از فواید بازیافت نیستند؟

الف) حفظ محیط زیست      ب) صرفه جویی در مصرف انرژی

ج) کاهش هزینه ها      د) استفاده بیشتر از مواد طبیعی به جای مصنوعی

۲- مواد را میتوان به دو دسته طبیعی و مصنوعی نیز طبقه بندی کرد، در این باره میتوان گفت ....

الف) منشاء مواد مصنوعی نیز مواد طبیعی هستند

ب) بیشتر موادی که امروزه در پیرامون ما وجود دارد و از آنها استفاده میکنیم طبیعی اند.

ج) نفت خام و طلای زینتی هر دو طبیعی هستند.

د) بیشتر داروهایی که در درمان بیماریها از آنها استفاده میشود طبیعی اند.

۳- کدام ویژگی نافلز نیست؟

الف) چگالی بالایی دارد      ب) شکننده اند

ج) دمای ذوب پایین دارند      د) عموماً رسانای خوبی نیستند

۴- مواد مذاب آتشفشانی متعلق به کدام قسمت زمین هستند؟

الف) پوسته      ب) گوشته      ج) هسته ی داخلی      د) هسته ی خارج

۵- PH 5- کدام ماده زیر برابر هفت است؟

الف) جوهر نمک      ب) آبلیمو      ج) آب      د) سرکه

۶- در کدام وسیله از فلز آلومینیوم استفاده میشود؟

الف) بدنه ی خودرو      ب) انگشتر      ج) سیم برق      د) روکش ورقه قرص

ب) در جاهای خالی کلمه های مناسب بنویسید.

۱- امواج لرزه‌ای درون زمین از سنگهای متراکم ..... و از سنگهای کم تراکم

..... عبور میکنند.

۲- از سنگ های حاصل از فعالیت آتشفشانها میتوان ..... و ..... را نام برد .

۳- نیروی ..... در اثر انتقال الکترونها میان اجسام، به وجود میآید .

۴- تخریب موزه ها و بناهای تاریخی از اثرات ..... ناشی از زمین لرزه است .

۵- اگر جرم فضاوردی بر روی کره ی زمین 75 کیلوگرم باشد، وزن او در کره ی زمین ..... و جرم او در ماه ..... است.

ج) « نادرست » یا « درست » بودن عبارت های زیر را مشخص کنید .

۱- هرچه شهاب سنگ از ارتفاع بیشتری سقوط کند، قطر دهانه گودال ایجادشده بزرگتر خواهد بود- .....

۲- جیوه فلزی سمی بوده و کروم فلزی چکش خوار است).....

د) به طور مختصر توضیح دهید.

۱- مواد طبیعی

۲- اسید

۳- کانون زمین لرزه

۴- ریشتر

۵- مرکالی

ه) به سوالات زیر ، پاسخ کامل دهید.

۱- انواع اسیدرا نام ببرید و از هر کدام مثالی بزنید.

۲- چه کاغذ هایی را نمی توان بازیافت کرد؟ چرا؟

۳- انواع آتشفشان را نام برده و توضیح دهید . برای هریک مثال بزنید.



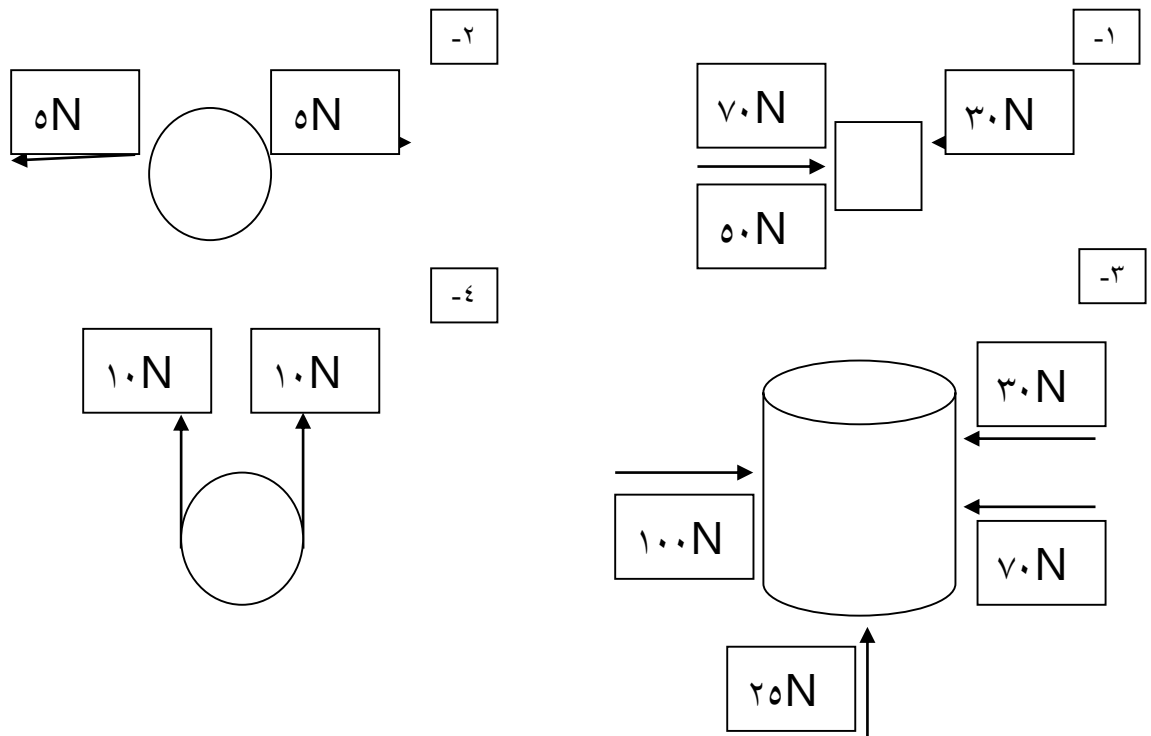
۴- ویژگی های آب اکسیژنه را بنویسید. (چهار مورد)

۵- چرا ورود آب فاضلاب ها به رودخانه و مزارع به آنها آسیب می رساند؟

۶- نیرو باعث چه تغییراتی می گردد؟

۷- شکل آتشفشان را رسم کنید و قسمت های مختلف آن را روی شکل نام گذاری کنید.

۸- در شکل های زیر جهت حرکت جعبه و نیرویی که با آن به حرکت در می آید را بنویسید.



۹- علت استفاده از هریک از مواد زیر در کارخانه ی کاغذسازی چیست؟

الف ( نشاسته ..... : ب ) گچ ..... : ج ) پلاستیک .....

۱۰- در هریک از موارد زیر، از کاغذ چه استفاده‌های میشود؟

الف (خیاطی ..... : ب )بانک ..... : ج )داروخانه.....

۱۱- بازه ی عددی پی.اچ را بنویسید. کدام عدد قویترین اسید و کدام قویترین باز را نشان میدهد؟  
کدام بازه ی عددی مربوط به اسیدها ، کدام مربوط به بازها و کدام نشان دهنده ی پی.اچ خنثی است؟

۱۲- چرا آب اکسیژنه را در ظروف تیره نگهداری میکنند؟

۱۳- در مسابقه ی طناب کشی گاهی اوقات طناب به راحتی حرکت نمی کند. در چه حالتی با اینکه بر طناب نیرو وارد میشود، طناب حرکت نمی کند؟ در چه حالتی یکی از نیروها برنده می شود؟

۱۴- حرکات سنگ کره بر روی خمیر کره، باعث پیدایش کدام پدیده ها می شود؟

۱۵- چرا برای خشک کردن خمیر کاغذ و تبدیل آن به ورقه های نازک کاغذ از غلتک های بزرگ آهنی استفاده می کنند؟ دو دلیل بیاورید.



## پاسخنامه ی کاربردگ فصل ۱ تا ۷

کنید. مشخص ✓ با را صحیح گزینه ی (الف

۱- گزینه د

۲- گزینه الف

۳- گزینه الف

۴- گزینه ب

۵- گزینه ج

۶- گزینه د

بنویسید مناسب کلمه های خالی جاهای در (ب

۱- سریعتر - آهسته تر

۲- گرانیت و بازالت

۳- الکتریکی

۴- اجتماعی

۵- ۷۵۰ نیوتون - 75 کیلوگرم

کنید مشخص را زیر های عبارت بودن « درست » یا « نادرست » (ج)

۱- درست

۲- نادرست

دهید توضیح مختصر طور (د) به

۱- طبیعی: صفحه ی ۲۷ فلغل مواد

۲- اسید: صفحه ی ۵۸ فلغل

۳- لرزه: صفحه ی ۱۰۱ فلغل زمین

۴- ریشتر: صفحه ی ۱۰۱ فلغل

